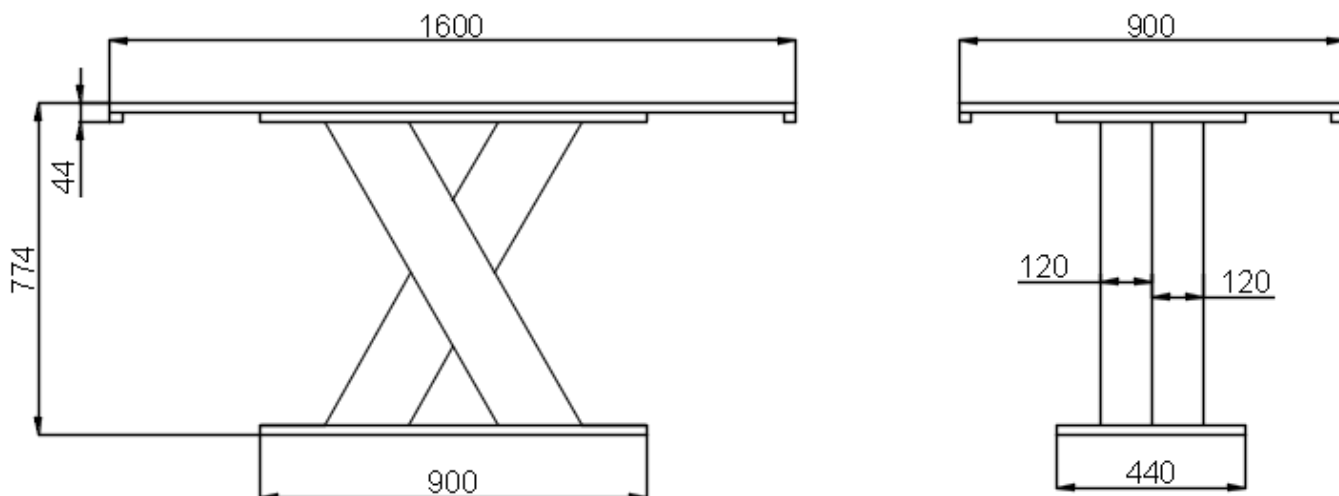


## Стол Модерн



### К сведению покупателей!

Для удобства и сохранения внешнего вида изделие транспортируется в разобранном виде. Чтобы быстро и правильно собрать изделие, необходимо быть внимательным и строго следовать инструкции.

Подготовить инструмент (отвертку, шестигранник) необходимый для сборки изделия.

Подготовить место сборки, положить на ровный пол ткань или бумагу во избежание повреждения и загрязнения деталей.

Аккуратно вскрыть пакеты. Проверить наличие деталей, метизов, согласно их перечня.

Обратите внимание! На каждой детали имеются соответствующие отверстия, необходимые для сборки изделия.

### Спецификация деталей

№	Наименование	Кол. шт	Размеры, мм		Примечание
1	Подстолье	1	900	440	
2	Основание стола	1	900	440	
3	Ноги	2	930	170	(толщина 120 мм)
4	Столешница	1	1600	900	

### Спецификация фурнитуры и метизов

№	Наименование	Кол. шт	Примечание
1	Конфирмат	16	Для крепления ног
2	Винт М6х30, потайной	12	Для крепления столешницы
3	Регулируемая опора	4	

### Уважаемый покупатель!

Производитель оставляет за собой право совершенствования конструкции изделий, замены крепежной фурнитуры на более современную без внесения изменений в настоящий документ.

Производитель благодарит Вас за покупку.

# Стол Модерн

